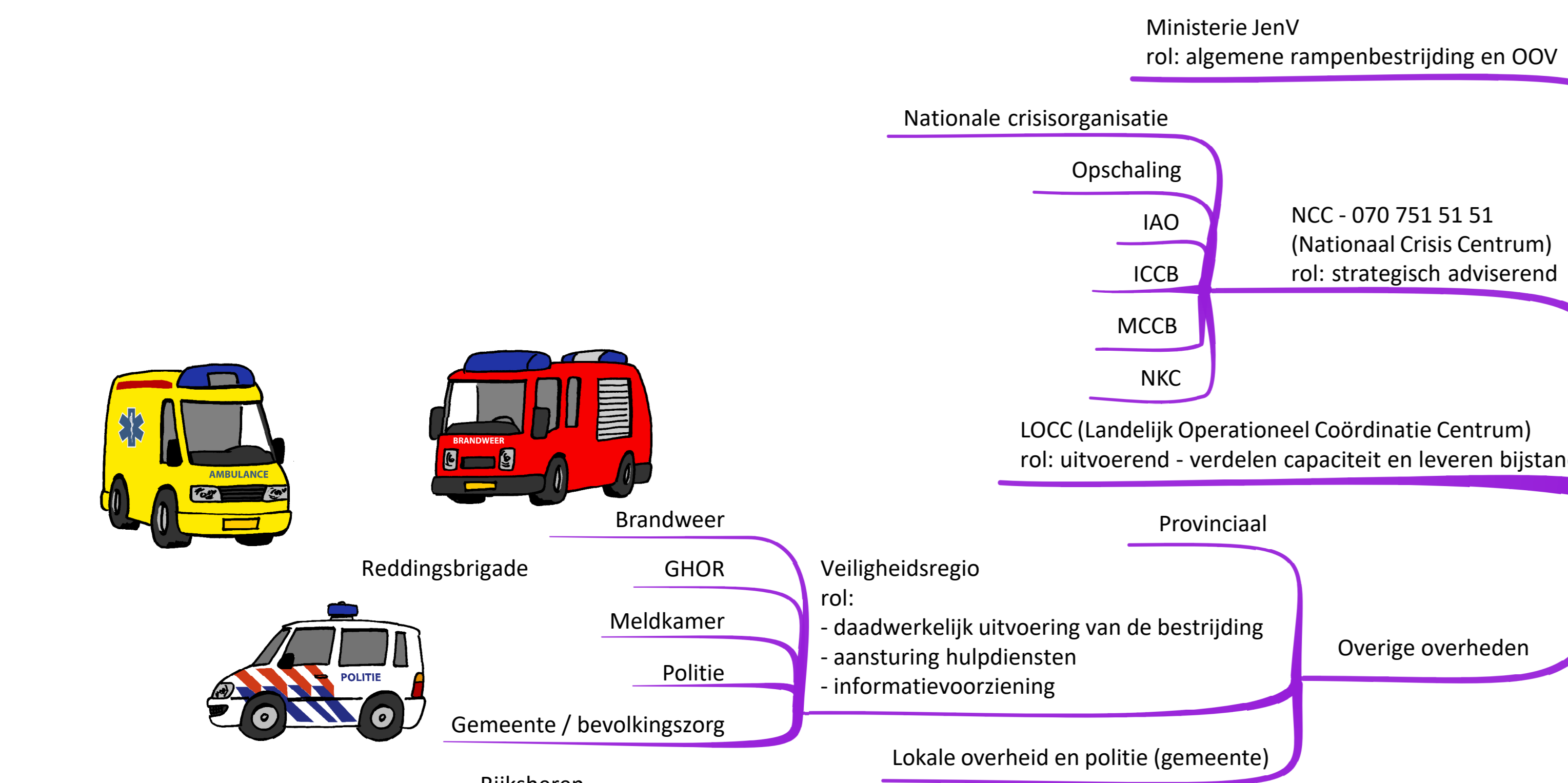
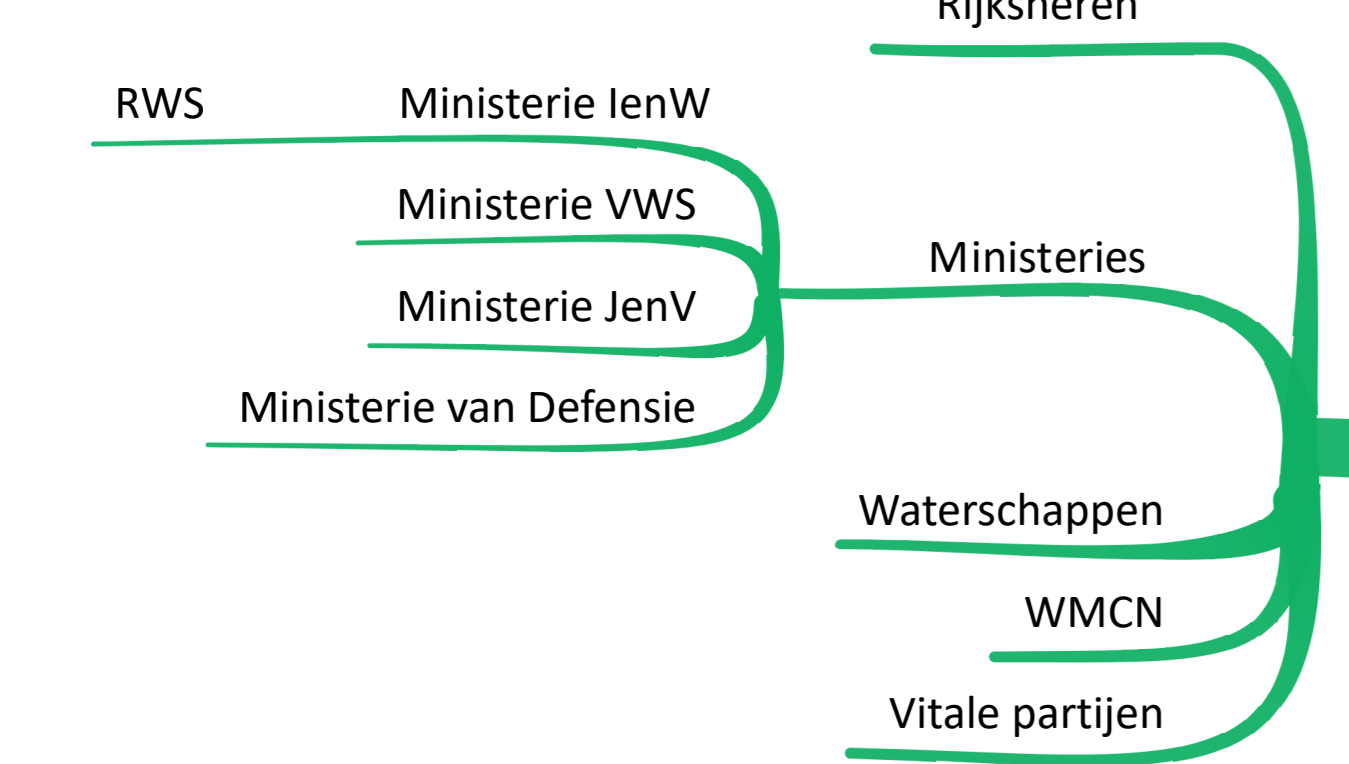


HOOGWATER & OVERSTROMINGEN

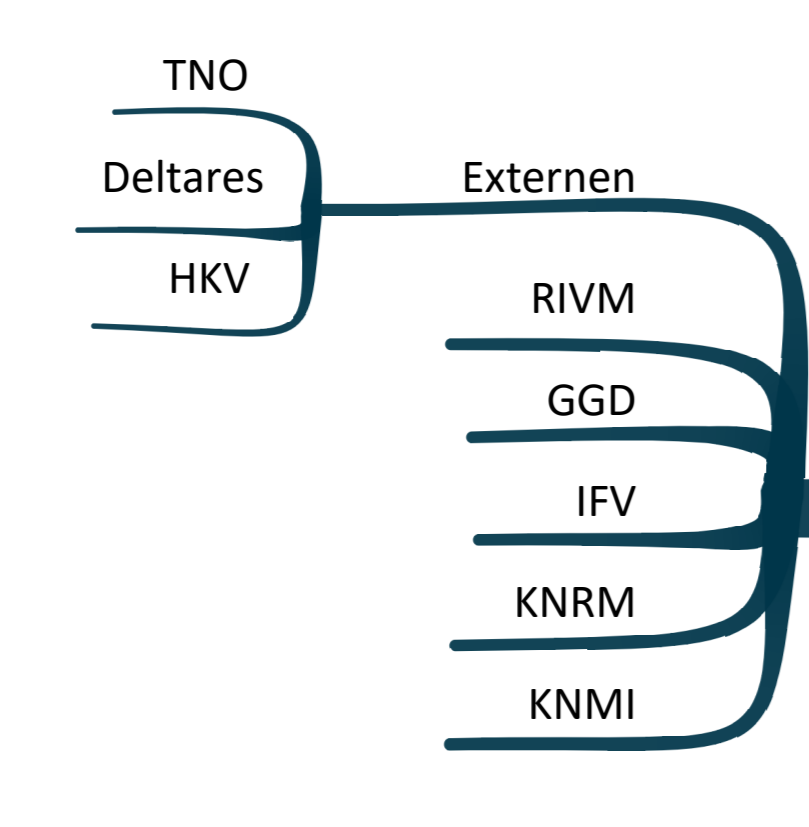
Algemene keten



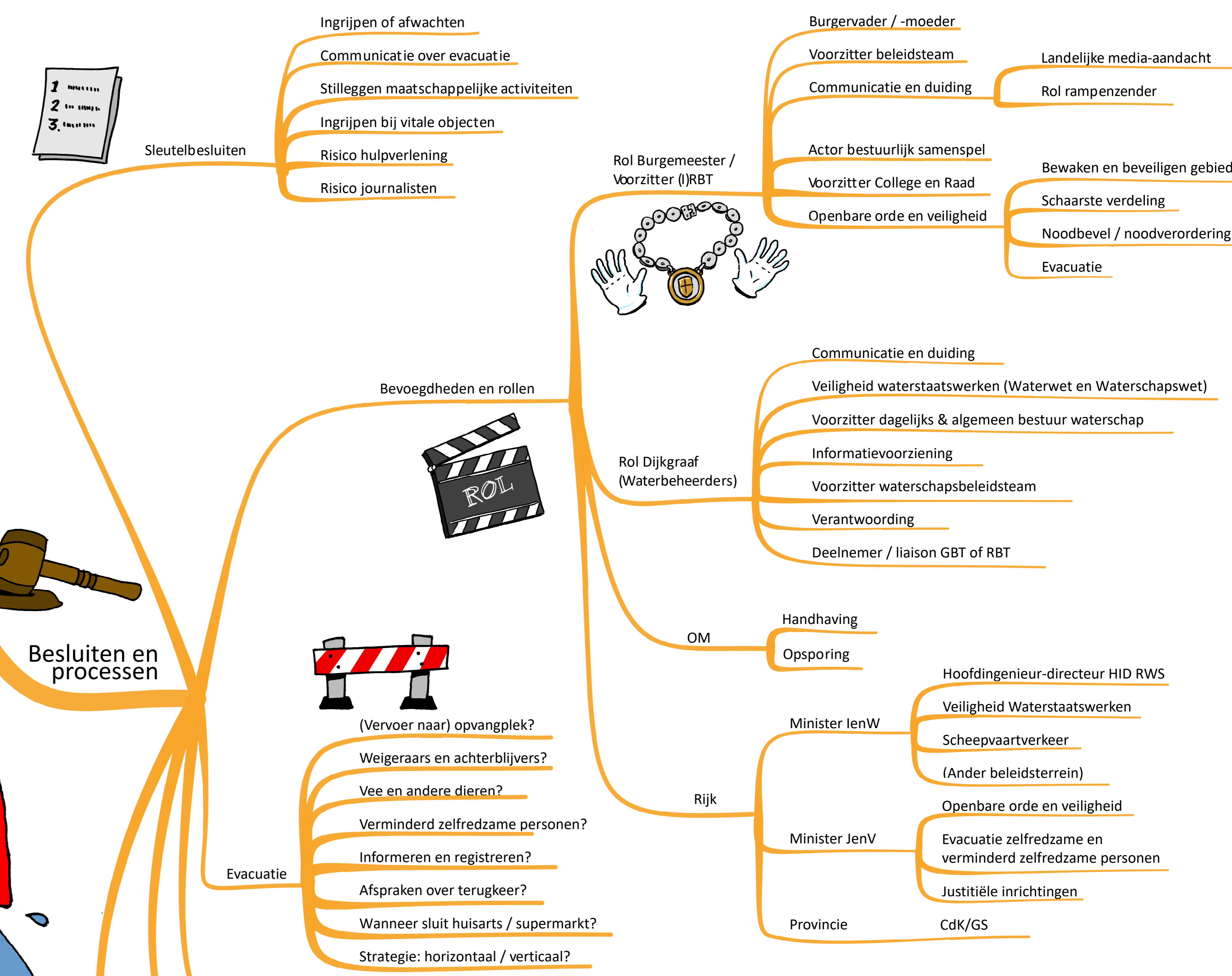
Functionele keten



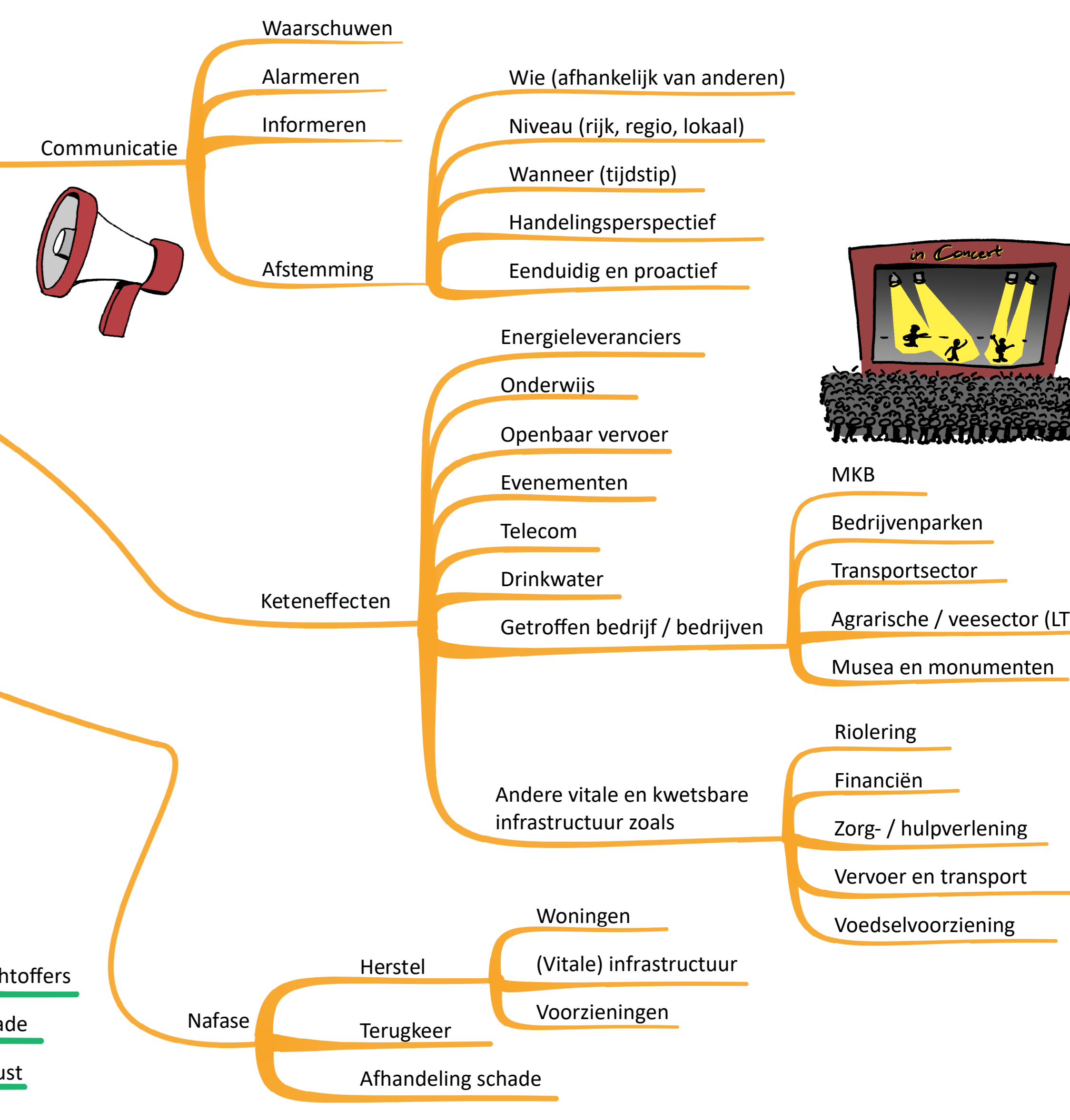
Adviseurs / Netwerk



Besluiten en processen



Communicatie



Doelstellingen en prioriteiten



Planvorming



Impact

